



## Serviceordner 2005

Ersatzteilliste / Spare parts list / Liste des pièces de rechange

TURBO-STRIPPER Artikel Nr. 013977

Masch Nr.: ab 5165/05  
Jahrgang: ab 07/2005 bis 01/2006  
Bes. Kennzeichen: Elektrik Schaltergehäuse, Griff



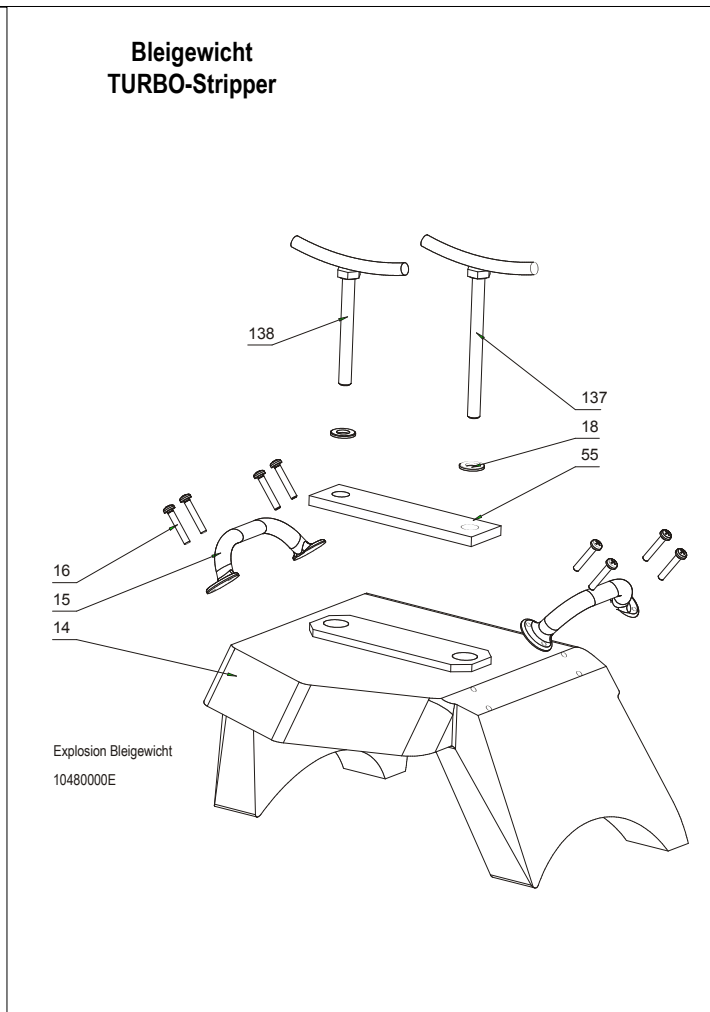
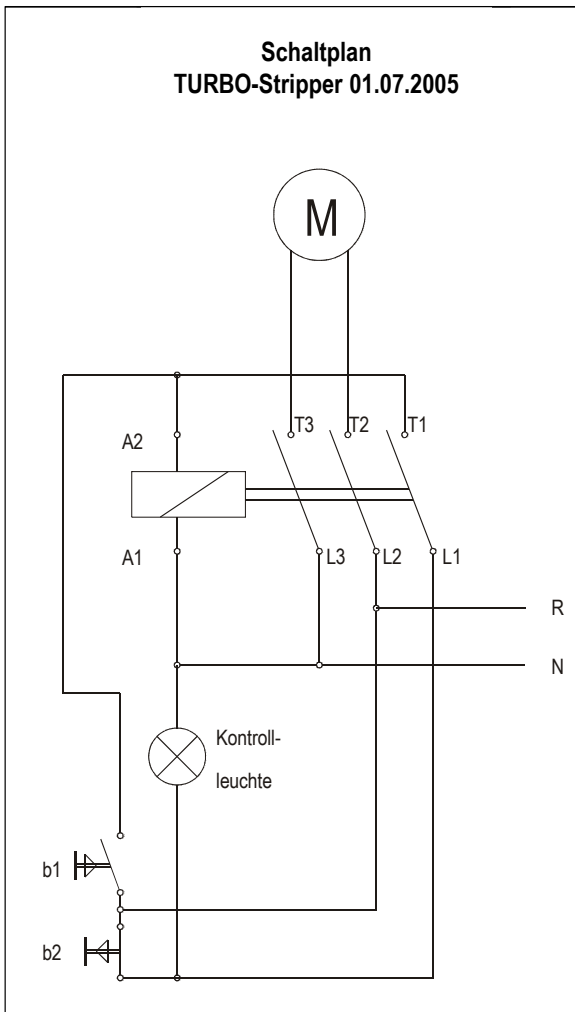
Pos	Pcs	Art.No	Bezeichnung	Description	Dénomination
1	1	015106	Rahmenplatte	Chassis	Plaque à cadre
4	2	016228	Führungshülse 4kt	Piston block	Douille de guidage, carrée
5	16	014736	Zylinderschraube M8x30	Screw M 8x30	Vis à tête cylindrique M8x30
6	18	014860	Schnorr Scheibe 8 mm	Washer, 8 mm	Disque Schnorr 8 mm
8	1	014914	Schmiernippel	Lubricating nipple	Graisseur
12	1	015109	Haube	Cover	Capot
13	2	014735	Zylinderschraube M8x25	Screw M8x25	Vis à tête cylindrique M8x25
14	1	015116	Bleigewicht	Turbo counter weight	Plomb
15	2	014926	Hohlgriff	Grip	Poignée creuse
16	8	014795	Spax-Schraube 5x30	Screw 5x30	Vis Spax 5x30
18	2	014829	U-Scheibe 10 mm	Washer, 10 mm	Rondelle 10 mm
19	1	014909	Buchse 20x26x20	Bushing 20x26x20	Douille 20x26x20
20	1	015126	Messerhalter	Blade holder Turbo	Porte-lame
21	1	015127	Schwingerkopf	Striking foot Turbo	Tête porte-lame oscillante
22	9	014734	Zylinderschraube M8x20	Cyl. screw M8x20	Vis à tête cylindrique M8x20
23	4	014763	Senkschraube M10x25	Screw M10x25	Vis à tête conique M10x25
24	2	014890	Spannstift 10x20	Tension pin 10x20	Goupille de serrage 10x20
25	2	015132	Führungshülse	Piston rods	Douille de guidage
26	2	014833	U-Scheibe, 13 mm	Washer, 13 mm	Rondelle, 13 mm
27	2	014744	Zylinderschraube M12x30	Screw M12x30	Vis à tête cylindrique M12x30
28	2	015417	Pleuellager	Connecting block	Coussinet de bielle
29	2	014832	Scheibe, 18 mm	Washer, 18 mm	Disque, 18 mm
30	2	014888	Klappsplint	Wheel pin	Goupille fendue à charnière
31	2	014831	Scheibe, 16 mm	Washer, 16 mm	Disque, 16 mm
32	2	015135	Antriebsrad B16, glatt	Drive wheel B16	Roue d'entraînement B 16, lisse
33	1	015033	Getriebehalterung, rechts	Gear mounting block, right	Porte-engrenage à droite
34	4	014741	Zylinderschraube M10x45	Screw M10x45	Vis à tête cylindrique M10x45
35	6	014861	Schnorr Scheibe 10 mm	Safety washer, 10 mm	Disque Schnorr 10 mm
36	1	040003	Kupplungshalter	Clutch holder	Porte-accouplement
37	1	015118	Kupplungsaste	Clutch stop device	Cran d'accouplement
38	1	015120	Druckbolzen	Pressure bolt	Boulon de pression
39	1	016232	Notlaufstück	Emergency run unit	Pièce de fonctionnement d'urgence
41	1	040002	Druckfeder	Pressure spring	Ressort de pression
42	1	015133	Flügel schraube M5 x 16	Wing screw M5x16	Vis à ailettes M5x16
44	1	014791	Gewindestift M5x10	Tread pin M5x10	Vis sans tête M5x10
45	1	014874	Zylinderstift 6x32	Cyl. pin 6x32	Goupille cylindrique 6x32
46	3	014859	Schnorr Scheibe, 6 mm	Washer, 6 mm	Disque Schnorr, 6 mm
47	1	015119	Kupplungsscheibe	Clutch disc	Disque d'accouplement
48	1	015140	Getriebe	Gear block	Engrenage
49	1	014938	Zahnriemen	Drive belt	Courroie dentée
52	1	015142	Antriebsachse	Drive shaft axle	Arbre de transmission
53	2	014902	Passfeder 5x5x32	Key 5x5x32	Ressort d'ajustage 5x5x32
54	1	015036	Getriebehalterung, links	Gear mounting block, left	Porte-engrenage à gauche
55	1	015153	Unterlage	Washer	Appui
57	2	014954	Transportrad	Nylon wheel	Roue de transport
58	2	014886	Splint 3,2x32	Split-pin 3,2x32	Goupille 3,2x32
59	1	015143	Transportachse	Transport axle	Arbre de transport
61	1	014904	Paßfeder 6x6x32	Nut key 6x6x32	Ressort d'ajustage 6x6x32
62	1	015144	Pleuel	Connecting rod	Bielle
63	1	014875	Pleuelbolzen	Connecting rod pin	Boulon de bielle
64	2	014710	Kugellager 6206	Ball bearing 6206	Roulement à billes 6206
65	2	014856	Seegerring I62	Circlip I62	Anneau Truarc I62
66	1	014850	Seegerring A17	Circlip A17	Anneau Truarc A17
67	2	014712	Kugellager 6305	Ball bearing 6305	Roulement à billes 6305

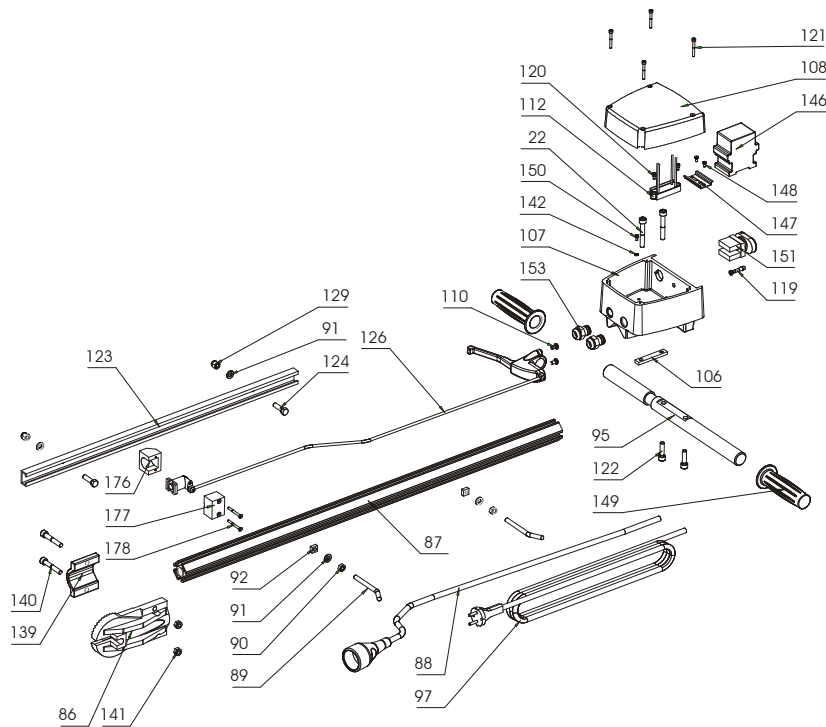


Pos	Pcs	Art.No	Bezeichnung	Description	Dénomination
68	2	014853	Seegerring A 30	Circlip A 30	Anneau Truarc A 30
69	1	015145	Exzenterwelle	Excenter shaft Turbo	Arbre excentrique
70	1	014901	Paßfeder 4x4x20	Nut key 4x4x20	Ressort d'ajustage 4x4x20
71	1	014903	Paßfeder 6x6x25	Key 6x6x25	Ressort d'ajustage 6x6x25
72	1	014852	Seegerring A25	Circlip A 25	Anneau Truarc A 25
73	2	017079	Lagerbock, rechts/links	Bearing block, right	Palier à droite
75	4	014742	Zylinderschraube M10x70	Screw M10x70	Vis à tête cylindrique M 10x70
76	8	014876	Zylinderstift 8x40	Cyl. pin 8x40	Goupille cylindrique 8x40
77	1	015057	Motor, 230 V	Motor, 230 V	Moteur, 230 V
77	1	015056	Motor, 115 V	Motor, 115 V	Moteur, 115 V
77	1	019910	Motor, 100 V	Motor, 100 V	Moteur, 100 V
78	1	015129	Zahnriemenscheibe Z20	Belt pulley Z20	Disque de courroie dentée Z20
79	1	014973	Zuleitung, kurz, Schuko	Electrical cord with plug	Alimentation, courte, contact sécurité
80	1	016860	Motorwinkel universal	Motor plate, new	Equerre moteur
81	4	014721	Zylinderschraube M5x25	Screw M 5x25	Vis à tête cylindrique M5x25
82	4	014858	Schnorr Scheibe 5 mm	Washer, 5 mm	Disque Schnorr, 5 mm
83	1	015150	Unterlage	Spacer	Appui
84	1	014937	Zahnriemen	Drive belt	Courroie dentée
85	1	015378	Stielhalterung	Handle bracket	Porte-manche
86	1	015424	Stielkupplung	Handle angle bracket	Accouplement à manche
87	1	015426	Profil Stiel	Handle	Tube à manche
88	1	014974	Zuleitung, kurz, Kuppl.	Electrical cord, short	Alimentation, courte, accouplement
89	2	015427	Kabelhalter	Cable cover	Crampon pour câbles
90	4	014810	Sechskantmutter M8	Hexagon nut M8	Ecrou hexagonal M8
91	2	014828	Scheibe M8	Washer M8	Ecrou M8
92	2	017605	Vierkantmutter M8	Nut M 8	Ecrou M8
94	1	015154	Abdeckung	Cover	Recouvrement
95	1	015429	Griff	Grip	Poignée à mousse
96	5	014799	Linsenflansch-Kopfschraube	Screw	Bride bombée, vis à tête goutte-de-suif
97	1	014970	Zuleitung, lang, 230 V	Electrical cord, long	Alimentation, longue
97	1	014971	100 V/115 V, ohne Stecker	100V/ 115 V, without plug	100 V/ 115 V, sans prise
98	1	015155	Zahnriemenscheibe Z 24	Belt pulley Z 24	Disque de courroie dentée Z 24
99	1	015156	Zahnriemenscheibe Z 12	Belt pulley Z 12	Disque de courroie dentée Z 12
100	1	014788	Stiftschraube M10x60	Pin screw M10x60	Boulon fileté M10x60
101	1	014845	Kompaktnutring	Groove ring	Joint en U à lèvres
102	1	014820	Spannmutter M10	Locknut M10	Ecrou tendeur M10
103	2	014731	Zylinderschraube M6x25	Cyl. screw M 6x25	Vis à tête cylindrique M6x25
104	2	014862	Schnorr Scheibe 12 mm	Washer, 12 mm	Disque Schnorr 12 mm
105	1	015164	Anlaufscheibe	Starter disc	Disque de démarrage
106	1	015431	Klemmleiste	Connecting unit	Pièce intermédiaire
107	1	021207	Schaltergehäuse, Schütz	Switch housing	Cartier contacteur
108	1	020970	Deckel groß + tief	Switch cover	Recouvrement
110	2	017621	Linsenschraube M6 x 16	Oval head screw M6 x 16	Vis à tête bombée M6 x 16
111	1	016234	Stellschraube	Setscrew	Vis de réglage
112	1	014696	Sanftanlauf	Softstarter	Doux démarrage
113	1	015130	Motordeckel, 230 / 115 V	Motor cover, 230 / 115 V	Couvercle de moteur, 230 / 115 V
113	1	017923	Motordeckel, 100 V	Motor cover, 100 V	Couvercle de moteur, 100 V
115	1	014724	Zylinderschraube M5x90	Screw M 5x90	Vis à tête cylindrique M5x90
116	1	015141	Buchse 20x26x11	Bush 20x26x11	Douille 20x26x11
117	1	014910	Buchse 20x26x30	Bush 20x26x30	Douille 20x26x30
118	4	014835	Scheibe	Washer	Disque
119	1	014984	Signalleuchte 100 V /115 V 230 V	Indicator 100 V /115 V 230 V	Indicateur 100 V /115 V 230V
120	1	018280	Zylinderschraube M4x8	Cyl. screw M4x8	Vis à tête cylindrique M4x8
121	4	017684	Zylinderschraube M4x35/912	Cyl. screw M4x35	Vis à tête cylindrique M4x35
122	2	014737	Zylinderschraube M8x35/912	Cyl. screw M8x35	Vis à tête cylindrique M8x35
123	1	015432	Kabelkanal	Cable pit	Conduite de câbles
124	2	017060	Sechskantschraube M8 x 30	Hexagon screw M8 x 30	Vis hexagone M8 x 30
126	1	015032	Hydraulik-Kupplung	Hydraulic-clutch cylinder	Accouplement hydraulique
128	1	015125	Fuß-Stütze	Tilt support	Protecteur d'embrayage
129	4	014825	Hutmutter M8	Cap nut M8	Ecrou M8
130	1	013978	Ersatzmesser 1,0	Replacement blade 1,0	Lame de rechange 1,0
130	1	013979	Ersatzmesser 1,5	Replacement blade 1,5	Lame de rechange 1,5
131	1	014917	Bügelgriff	Handle	Poignée
132	2	014752	Zylinderschraube micro M6 x 20	Cyl. screw micro M6 x 20	Vis à tête cylindrique micro M6 x 20
133	4	015107	Lasche	Bracket	Couvre-joint

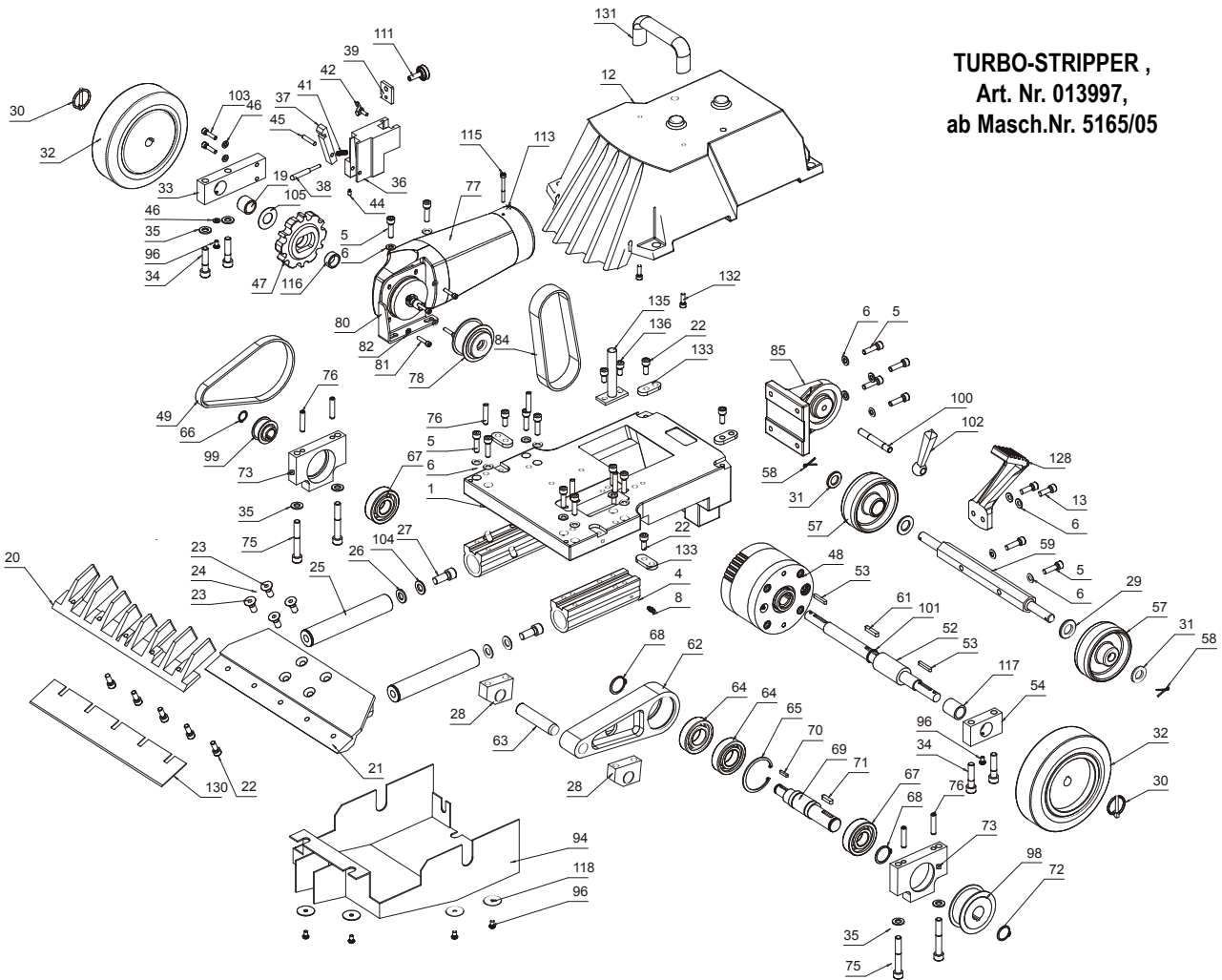


Pos	Pcs	Art.No	Bezeichnung	Description	Dénomination
135	1	015110	Führungsrohr	Conductor	Tube de guidage
136	2	017651	Zylinderschraube M8 x 16	Cyl. screw M8 x 16	Vis à tête cylindrique M8 x 16
137	1	015111	T-Schraube lang	T-screw long	Vis T, longue
138	1	015112	T-Schraube kurz	T-Screw short	Vis T, court
139	1	015423	Klemmprofil	Clamping profile	Griffe
140	2	017551	Zylinderschraube M8 x 50	Cyl. screw M8 x 50	Vis à tête cylindrique M8 x 50
141	2	014816	Elastic Stop Mutter M8	Elastic stop nut M8	Ecrou d'arrêt él. M8
142	1	017663	Zahnscheibe	Belt pulley	Disque de courroie dentée
146	1	021207	Schütz 100 / 115 V	Contacteur 100 / 115 V	Contacteur 100 / 115 V
146	1	021327	Schütz 230 V	Contacteur 230 V	Contacteur 230 V
147	1	020969	Hutschiene	top hat rail	Barre
148	2	021231	Linsenschraube M4x6	Binding head M4x6	Vis à tête goutte-de-suiif M4x6
149	2	014922	Griffbezug	Grip covering	Coussinets pour poignée
150	1	017473	Messingschraube 84/M4x8	Screw 84/M4x8	Vis 84/M4x8
151	1	021233	Taster.	Push-button	Bouton-poussoir m. [tech.]
153	2	014992	PG 11 Verschraubung	PG 11 Screw connection	PG 11 Raccord à vis
154	1	014696	Sanftanlauf	Current limiter	Limiteur de courant
155	2	018280	Zylinderschraube 912/M4x8	Cylindrical screw	Vis cylindrique
176	1	019776	Unterteil	Base	Subdivise
177	1	019775	Oberteil	Top	Haut
178	2	017701	Senkschraube DIN7991 M4 x 35	Countersunk head screw	Vis à tête conique
			<b>ohne Abbildung:</b>	<b>not part of explosion drawing:</b>	<b>Sans illustration:</b>
			015162 Werkzeugsatz	Tools	Jeu d'outils
			015152 Kohlebürsten 100 V /115 V 230 V	Carbon brush 100 V /115 V 230 V	Charbon pour moteur 230 V





**Stiel  
TURBO-Stripper  
01.07.2005**



**TURBO-STRIPPER ,  
Art. Nr. 013997,  
ab Masch.Nr. 5165/05**